

Pour Mâts URBAINS à Tube Rond Ø140
Simplicité de pose, Bonchon d'hivernage,
Accessibilité pour Connectiques Hydrauliques et Électriques

DESCRIPTIF

COFFRE A SCELLER POUR MÂT URBAIN CLIMEXT AVEC TUBE ROND Ø140 INOX

Dimensions: 400 x 400 x H:200

Matière: INOX 304L

Épaisseurs:

- Coffre: 5mm
- Socle / Couvercle: 4 / 6mm larmé

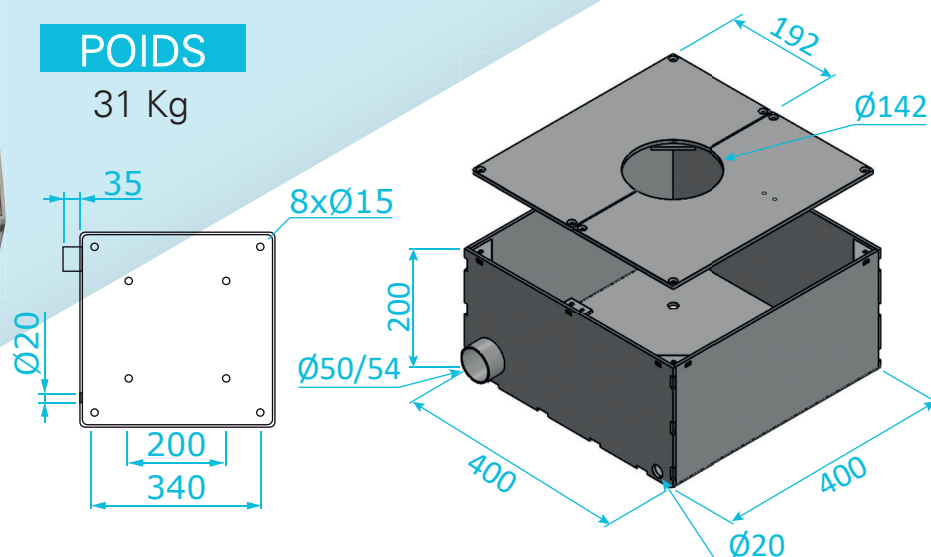
Livré complet, prêt à fixer sur dalle béton en fond de fouille:

- 4 perçages du fond Ø15 avec entre-axes de 340mm pour fixer le Coffre avec les 4 goujons Inox fournis
- 4 perçages du fond Ø15 avec entre-axes de 200mm pour fixer le Mât avec les 4 goujons Inox fournis avec le Mât
- 1 socle / bouchon d'hivernage Ø140 en Inox finition larmée et pouvant être rangé dans le Coffre.
- 1 entrée Ø50/54mm pour gaine
- 1 orifice latéral Ø20 niveau bas pour évacuation
- 2 demies platines larmées pour finition au niveau du sol chacune livrée avec 4 vis M6 Inox antivol + Embout
- 1 large volume pour connectiques hydrauliques et électriques

DIMENSIONS

POIDS

31 Kg



Réf: CLCSI404020MR-01